



Pursuing
The Precision
Serving
The World

C01

03
05
07
09
11
13
15
17
19
21
23
25

内径指示表 Dial Bore Gauges

C

公制内径指示表

Metric Dial Bore Gauges

英制内径指示表

Inch Dial Bore Gauges

数显内径指示表

Digital Dial Bore Gauges

加长内径指示表

Long Type Dial Bore Gauges

涨簧式内径百分表

Expanding Head Bore Indicator

可调式内径量表标定仪

Adjustable Inner Diameter Gauge Calibrator



公制内径指示表 METRIC DIAL BORE GAUGES



内径百分表功能及特点:

1. 规格品种齐全，测量范围4-1000mm，每一规格可按不同测量深度供货。
2. 先进的结构设计，尤其6-10mm、10-18mm和18-35mm小规格内径表结构及性能居国内领先地位。35-50mm和50-160mm，作为我们的主打产品，采用简易，但可靠的护桥导向设计，确保大大延长其使用寿命。
3. 工作部位全部采用高硬耐磨材料。

SPECIFICATION AND FUNCTION:

1. Wide measuring range : 4-1000mm, gauges with different measuring depth are all available upon demand.
2. Advanced configuration design, especially the specification of 6-10mm, 10-18mm and 18-35mm are unique and keep head. 35-50mm and 50-160mm, as our mainstream, have simple guide design and ensure stable accuracy over a long period of time.
3. Working parts are all made from hardening material.



C02

04
06
08
10
12
14
16
18
20
22
24
26
28
30
32
34
36
40

公制内径千分表 METRIC DIAL BORE GAUGES

01

C03

05

07

09

11

13

15

17

19

21

23

25

27

29

31

33

35

37

39



313-208

性能及特点

- 翼轮式定位护桥
- 311-204为板式定位护桥
- 311-205为筒式定位护桥
- 固定式或插置式可换测头
- 配0-1mm千分表

FEATURES

- Wheel guide
- 311-204 is with plate guide
- 311-205 is with canister
- Fixed or inserting anvils
- With 0-1mm indicator

主要技术参数 SPECIFICATIONS

货号 Nr.	型号 Model	分度值 Grad.(mm)	测量范围 Range (mm)	测量深度 Depth (mm)	附件 (个) Accessories		
					可换测头 Anvil	调整垫片 Washers	接杆 Sub-anvils
311-203	WL022	0.001	6-10	40	9		
311-204	WL023	0.001	10-18	100	9	1	
311-205	WL024	0.001	18-35	150	9	2	
313-206	WL025	0.001	35-50	150	4	4	
313-208	WL026	0.001	50-160	150	12	4	1
313-209	WL028	0.001	160-250	400	5	5	1
313-210	WL029	0.001	250-450	400	5	5	2
314-210	WL027	0.001	100-250	200	4		1

主体展示图 MAIN BODY DETAILS



311-203



311-204



311-205

英制内径万分表 INCH DIAL BORE GAUGES

02

C04

06

08

10

12

14

16

18

20

22

24

26

28

30

32

34

36

40

性能及特点

- 翼轮式定位护桥
- 311-504为板式定位护
- 311-505为筒式定位护桥
- 固定式或插置式可换测头

FEATURES

- Wheel guide
- 311-504 is with plate guide
- 311-505 is with canister guide
- Fixed or inserting anvils

主要技术参数 SPECIFICATIONS

货号 Nr.	型号 Model	分度值 Grad.(in)	测量范围 Range (in)	测量深度 Depth (in)	附件 (个) Accessories		
					可换测头 Anvil	调整垫片 Washers	接杆 Sub-anvils
311-503	WL042	0.0001	0.24-0.40	1.57	9		
311-504	WL043	0.0001	0.40-0.70	4	9	1	
311-505	WL044	0.0001	0.70-1.5	6	11	2	
313-506	WL045	0.0001	1.4-2.4	6	6	4	
313-508	WL046	0.0001	2.0-6.0	6	11	4	1
313-509	WL048	0.0001	6.0-10.0	16	6	6	1
313-510	WL049	0.0001	10.0-16.0	16	6	6	2

主体展示图 MAIN BODY DETAILS



311-503



311-504



311-505

313-506



可调式内径量表标定位

ADJUSTABLE INNER DIAMETER GAUGE CALIBRATOR

01

03

C05

07

09

11

13

15

17

19

21

23

25

27

29

31

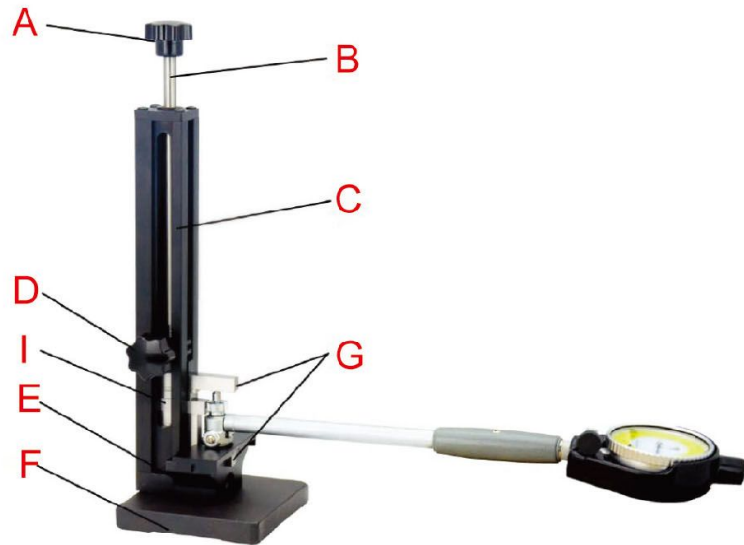
33

35

37

39

- A - 微调旋钮 Fine adjust knob
- B - 压杆 Pressure bar
- C - 夹持杆 Stand
- D - 锁紧旋钮 Fastening knob
- E - 辅助测台 Supporting anvil
- F - 基座 Base
- G - 平行测量爪 (2pcs) Flat Jaw
- H - 辅助压板 Supporting plate
- I - 量块 (33pcs/mm) Gageblock



(此产品不含内径量表)

注意

1. 为达到较高的测量精度，在使用之前，请将量块和平行测量爪清理干净。
2. 在上下摇动内径量表时，应尽可能保持表的上下垂直摇动，否则会影响标定结果。建议最少重复标定一次以确定其标定结果的重要性。

货号 Nr.	精度 Precision (μm)	测量范围 Range (mm)	块规数量 Block gauge quantity
325-101	± 1.2	35-160	33
325-102	± 1.2	150-500	可选配

数显内径指示表 DIGITAL DIAL BORE GAUGES

02

04

C06

08

10

12

14

16

18

20

22

24

26

28

30

32

34

36

40

性能及特点

- 翼轮式定位护桥
- 325-104为板式定位护桥
- 325-105为筒式定位护桥
- 固定式或螺纹式可换测头
- 小数点后第三位为估读值

FEATURES

- Wheel guide
- 325-104 is with plate guide
- 325-105 is with canister
- Fixed or inserting anvils
- The third place after the decimal point is estimated reading



325-104



325-108

主要技术参数 SPECIFICATIONS

货号 Nr.	型号 Model	分度值 Grad.(mm)	测量范围 Range (mm)	测量深度 Depth (mm)	附件(个) Accessories	
					可换测头 Anvil	接杆 Sub-anvils
325-103	WL002A	0.01mm	6-10mm	40	9	
325-104	WL003A	0.01mm	10-18mm	100	9	
325-105	WL004D	0.01mm	18-35mm	150	9	
325-106	WL005B	0.01mm	35-50mm	150	3	
325-107	WL006B	0.01mm	50-100mm	150	5	
325-108	WL006B	0.01mm	50-160mm	150	5	1
325-109	WL008A	0.01mm	160-250mm	250	5	
325-110	WL009A	0.01mm	250-450mm	250	5	1

数显内径指示表 DIGITAL DIAL BORE GAUGES

01

03

05

C07

09

11

13

15

17

19

21

23

25

27

29

31

33

35

37

39

性能及特点

- 翼轮式定位护桥
- 323-104为板式定位护桥
- 323-105为筒式定位护桥
- 固定式或插置式可换测头

FEATURES

- Wheel guide
- 323-104 is with plate guide
- 323-105 is with canister
- Fixed or inserting anvils

主要技术参数 SPECIFICATIONS

货号 Nr.	型号 Model	分度值 Grad.(mm)	测量范围 Range (mm)	测量深度 Depth (mm)	附件 (个) Accessories			公制数显表 规格
					可换测头 Anvil	调整垫片 Washers	接杆 Sub-anvils	
323-103	WL022	0.002	6-10	40	9			配122-212
323-104	WL023	0.002	10-18	100	9	1		
323-105	WL024	0.002	18-35	150	9	2		
323-106	WL025	0.002	35-50	150	4	4		
323-108	WL026	0.002	50-160	150	12	4	1	
323-109	WL028	0.002	160-250	250	5	5	1	
323-110	WL029	0.002	250-450	250	5	5	2	
324-103	WL002A	0.001	6-10	40	9			配132-212
324-104	WL003A	0.001	10-18	100	9	1		
324-105	WL004D	0.001	18-35	150	9	2		
324-106	WL005A	0.001	35-50	150	4	4		
324-108	WL006A	0.001	50-160	150	12	4	1	
324-109	WL008B	0.001	160-250	400	5	5	1	
324-110	WL009B	0.001	250-450	400	5	5	2	

主体展示图 MAIN BODY DETAILS



323-105



323-106



323-108

公制内径百分表 METRIC DIAL BORE GAUGES



性能及特点

- 小规格内径表
- 配0-3mm小型指示表
- 固定式可换测头
- 311-104为板式定位护桥

FEATURES

- Dial bore gauge for small dimensions
- Equipped with 0-3mm miniature dial indicator
- Fixed anvils
- Nr.311-104 is with board guide

主体展示图 MAIN BODY DETAILS



主要技术参数 SPECIFICATIONS

货号 Nr.	型号 Model	分度值 Grad. (mm)	测量范围 Range (mm)	测量深度 Depth (mm)	附件(个) Accessories	
					可换测头 Anvils	调整垫片 Washers
311-103	WL002A	0.01	6-10	40	9	
311-104	WL003A	0.01	10-18	100	9	1

02
04
06
C08
10
12
14
16
18
20
22
24
26
28
30
32
34
36
40

公制内径百分表 METRIC DIAL BORE GAUGES

01
03
05
07
C09
11
13
15
17
19
21
23
25
27
29
31
33
35
37
39

性能及特点

- 配置普通型百分表
- 311-105为筒式定位护桥固定式可换测头
- 312-105为板式定位护桥、螺纹式可换测头

FEATURES

- Equipped with 0-3mm universal dial indicator
- Nr.311-105 is with canister guide and fixed anvils
- Nr.312-105 is with plate guide and screw anvils

主体展示图 MAIN BODY DETAILS



312-105



311-105



312-105



311-105

主要技术参数 SPECIFICATIONS

货号 Nr.	型号 Model	分度值 Grad.(mm)	测量范围 Range(mm)	测量深度 Depth(mm)	附件(个) Accessories	
					可换测头 Anvils	调整垫片 Washers
312-105	WL004C	0.01	18-35	125	7	
311-105	WL004D	0.01	18-35	150	9	2

公制内径百分表 (螺纹式可换测头)

METRIC DIAL BORE GAUGES (SCREW ANVILS TYPE)



性能及特点

- 配0-3mm普通型指示表
- 翼轮式定位护桥
- 螺纹式可换测头, 调整方便

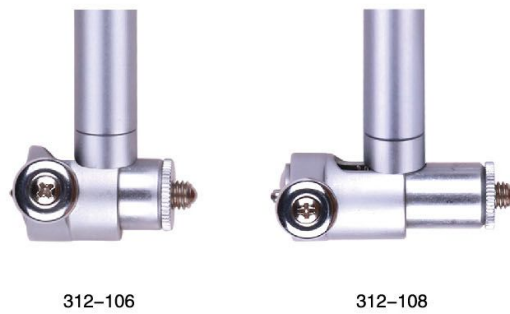
FEATURES

- Equipped with 0-3mm universal dial indicator
- Wheel guide
- With screw anvils,convenience to set the dimension

主要技术参数 SPECIFICATIONS

货号 Nr.	型号 Model	分度值 Grad. (mm)	测量范围 Range (mm)	测量深度 Depth (mm)	附件(个) Accessories	
					可换测头 Anvils	接杆 Sub-anvils
312-106	WL005B	0.01	35-50	150	3	
312-107	WL006B	0.01	50-100	150	5	
312-108	WL006B	0.01	50-160	150	5	1
312-109	WL008A	0.01	160-250	250	5	
312-110	WL009A	0.01	250-450	250	5	1
312-111	WL007A	0.01	100-250	200	4	1

主体展示图 MAIN BODY DETAILS



02
04
06
08
C10
12
14
16
18
20
22
24
26
28
30
32
34
36
40

公制内径百分表 (插置式可换测头) METRIC DIAL BORE GAUGES (INSERTING ANVILS TYPE)

01

03

05

07

09

C11

13

15

17

19

21

23

25

27

29

31

33

35

37

39



性能及特点

- 配0-3mm普通型指示表
- 翼轮式定位护桥
- 插置式可换测头, 调整方便

FEATURES

- Equipped with 0-3mm universal dial indicator
- Wheel guide
- Inserting anvils, convenience to set the dimension

主要技术参数 SPECIFICATIONS

货号 Nr.	型号 Model	分度值 Grad.(mm)	测量范围 Range (mm)	测量深度 Depth (mm)	附件 (个) Accessories		
					可换测头	调整垫片	接杆
					Anvil	Washers	Sub-anvils
313-106	WL005A	0.01	35-50	150	4	4	
313-107	WL006A	0.01	50-100	150	11	4	
313-108	WL006A	0.01	50-160	150	12	4	1
313-109	WL008B	0.01	160-250	250	5	5	1
313-110	WL009B	0.01	250-450	250	5	5	2
313-112	WL101	0.01	400-800	400	5	5	4
313-113	WL101	0.01	400-600	400	5	5	3
313-114	WL101	0.01	600-800	400	5	5	3

主体展示图 MAIN BODY DETAILS



313-112



313-108

公制龙眼式内径百分表 METRIC DRAGON EYE GUIDE BALL STYLE DIAL BORE GAUGE

性能及特点

- 配0-3mm普通型指示表
- 钢球式定位护桥
- 螺纹式可换测头，调整方便

FEATURES

- Equipped with 0-3mm universal dial indicator
- Ball guide
- With screw anvils,convenience to set dimension

主体展示图 MAIN BODY DETAILS



314-110



319-108



319-106



314-110

主要技术参数 SPECIFICATIONS

货号 Nr.	型号 Model	分度值 Grad. (mm)	测量范围 Range (mm)	测量深度 Depth (mm)	附件 (个) Accessories	
					可换测头 Anvil	接杆 Sub-anvils
314-110	WL007A	0.01	100-250	400	4	1
319-106	WL005W	0.01	35-50	150	6	
319-108	WL006W	0.01	50-160	150	6	1
319-109	WL008W	0.01	160-250	150	3	

02
04
06
08
10
C12
14
16
18
20
22
24
26
28
30
32
34
36
40

公制加长和弯杆内径百分表

METRIC EXTENSION AND BENDING DIAL BORE GAUGES

01
03
05
07
09
11
C13
15
17
19
21
23
25
27
29
31
33
35
37
39

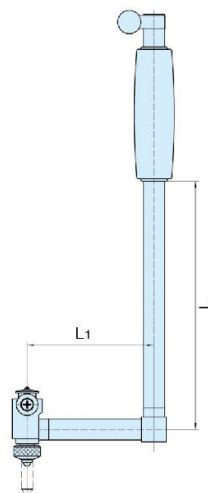


312-106A

主要技术参数 SPECIFICATIONS

测量范围 Range(mm)	货号/测量深度Nr./Depth			
	0.5m	1.0m	1.5m	2.0m
35-50	312-106A	312-106B	312-106C	312-106D
50-100	312-107A	312-107B	312-107C	312-107D
50-160	312-108A	312-108B	312-108C	312-108D
160-250	312-109A	312-109B	312-109C	312-109D
250-450	312-110A	312-110B	312-110C	312-110D
450-700		316-110B	316-110C	316-110D

外形尺寸图 DIMENSICNS(MM)



315-108

- 用于箱体内腔孔径及狭小空间处孔径的测量
- For inside measurement of small holes

主要技术参数 SPECIFICATIONS

货号 Nr.	型号 Model	分度值 Grad.(mm)	测量范围 Range(mm)	附件 (个) Accessories			
				L	L1	可换测头	调整垫片 接杆
315-107	WL006D	0.01	50-100	150	76.2	11	4
315-108	WL006D	0.01	50-160	150	76.2	12	4 1
315-109	WL008D	0.01	160-250	250	100	5	5 1
315-110	WL009D	0.01	250-450	250	100	5	5 2

大活动测头行程内径百分表

DIAL BORE GAUGES WITH LONG TRAVEL OF MEASURING ROD



316-105



316-110

性能及特点

- 配0-10mm普通型指示表
- 活动测头行程大
- 固定式可换测头

FEATURES

- Equipped with 0-10mm universal dial indicator
- Contact point's traveling rang is large
- With inserting anvils,convenience to set the dimension

主体展示图 MAIN BODY DETAILS



317-101

主要技术参数SPECIFICATIONS

货号 Nr.	型号 Model	分度值 Grad (mm)	测量范围 Range (mm)	活动测头行程 Travel of Measuring Rod	测量深度 Depth (mm)	附件(个)Accessories		
						可换测头	调整垫片	接杆
316-105	WL054	0.01	18-50	1.5	150	9	2	1
317-102	WL103	0.01	30-100	1.8	150	5	3	2
316-106	WL055	0.01	50-100	4	200	11	2	
317-101	WL102	0.01	100-300	3	250	6	4	2
316-107	WL056	0.01	100-160	4	300	7	4	
316-108	WL056	0.01	160-250	4	400	5	5	2
316-109	WL057	0.01	250-450	6	500	5	5	2
316-110	WL058	0.01	450-700	8	500	5	5	4
316-111	WL059	0.01	700-1000	8	500	5	5	5
316-112	WL059	0.01	800-1000	8	500	5	5	5

02
04
06
08
10
12
C14
16
18
20
22
24
26
28
30
32
34
36
40

涨簧式内径百分表

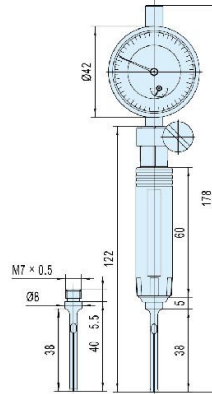
EXPANDING HEAD BORE DIAL INDICATOR

性能及特点

- 特小规格涨簧内径表
- 配小型表217-100或数显表122-212

FEATURES

- Dial bore gauge for very small holes
- Equipped with 217-100 miniature dial indicator or 122-212 digital indicator



外形尺寸图 DIMENSIONS(mm)



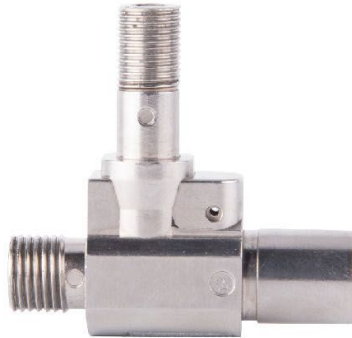
318-101

主要技术参数 SPECIFICATIONS

货号 Nr.	型号 Model	分度值 Grad (mm)	测量范围 Range (mm)	测量深度 Depth (mm)	附件(个)Accessories		备注
					可换测头	扳手	
318-101	WL001	0.01	4-6	35	4	1	
318-201	WL001	0.002	4-6	35	4	1	配数显表

整体不锈钢高端内径百分表

WHOLE STAINLESS MAIN BODY HIGH QUALITY DIAL BORE GAUGE



320-108

主要技术参数 SPECIFICATIONS

货号 Nr.	型号 Model	分度值 Grad.(mm)	测量范围 Range (mm)	测量深度 Depth (mm)	附件(个) Accessories		
					可换测头 Anvil	调整垫片 Washers	接杆 Sub-an
320-108	WL006E	0.01	50-160	150	12	4	1



01
03
05
07
09
11
13
C15
17
19
21
23
25
27
29
31
33
35
37
39

公制内径指示表 METRIC DIAL BORE GAUGES

附件 Accessory

附件图 Accessory figure



可换测头 Anvils

主要技术参数SPECIFICATIONS

货号 Nr.	分度值 Grad.(mm)	测量范围 Range(mm)	测头数量 Anvils quantity	可换测头量限 Anvils Range(mm)								
				No.1	No.2	No.3	No.4	No.5	No.6	No.7	No.8	No.9
311-103	0.01	6-10	9	6	6.5	7	7.5	8	8.5	9	9.5	10
311-203	0.001	6-10	9	6	6.5	7	7.5	8	8.5	9	9.5	10
323-103	0.002	6-10	9	6	6.5	7	7.5	8	8.5	9	9.5	10
324-103	0.001	6-10	9	6	6.5	7	7.5	8	8.5	9	9.5	10

附件图 Accessory figure



可换测头 Anvils

调整垫片 Washers

主要技术参数SPECIFICATIONS

货号 Nr.	分度值 Grad. (mm)	测量范围 Range (mm)	可换测头量限 Anvils									调整垫片 Washers			
			数量 Quantity	量限 Range(mm)									数量 Quantity	尺寸H:Size(mm)	
				No.1	No.2	No.3	No.4	No.5	No.6	No.7	No.8	No.9		No.1	No.2
311-104	0.01	10-18	9	10	11	12	13	14	15	16	17	18	1	0.5	
311-204	0.001	10-18	9	10	11	12	13	14	15	16	17	18	1	0.5	
311-105	0.01	18-35	9	18	20	22	24	26	28	30	32	34	2	0.5	1
311-205	0.001	18-35	9	18	20	22	24	26	28	30	32	34	2	0.5	1
323-104	0.002	10-18	9	10	11	12	13	14	15	16	17	18	1	0.5	
323-105	0.002	18-35	9	18	20	22	24	26	28	30	32	34	2	0.5	1
324-104	0.001	10-18	9	10	11	12	13	14	15	16	17	18	1	0.5	
324-105	0.001	18-35	9	18	20	22	24	26	28	30	32	34	2	0.5	1

附件图 Accessory figure



可换测头 Anvils

接杆 Sub-anvils

主要技术参数SPECIFICATIONS

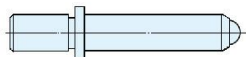
货号 Nr.	分度值 Grad. (mm)	测量范围 Range (mm)	可换测头量限 Anvils									接杆 Sub-anvils		
			数量 Quantity	量限 Range(mm)									数量 Quantity	接长尺寸 Size(mm)
				No.1	No.2	No.3	No.4	No.5	No.6	No.7				
312-105	0.01	18-35	7	18-20.5	20.5-23	23-25.5	25.5-28	28-30.5	30.5-33	33-35.5				
312-106	0.01	35-50	3	35-40	40-45	45-50								
312-107	0.01	50-100	5	50-62	62-74	74-86	86-98	98-110						
312-108	0.01	50-160	5	50-62	62-74	74-86	86-98	98-110			1	60		
312-109	0.01	160-250	5	160-180	180-200	200-220	220-240	240-250						
312-110	0.01	250-450	5	250-270	270-290	290-310	310-330	330-350			1	100		
314-106	0.01	35-50	3	35-40	40-45	45-50								
314-107	0.01	50-100	5	50-62	62-74	74-86	86-98	98-110						
314-108	0.01	50-160	5	50-62	62-74	74-86	86-98	98-110			1	60		
314-109	0.01	160-250	5	160-180	180-200	200-220	220-240	240-250						
314-110	0.01	100-250	4	100-120	120-140	140-160	160-180				1	75		
319-106	0.01	35-50	6	34-37	37-40	40-43	43-46	46-49	49-52					
319-108	0.01	50-160	6	50-60	60-70	70-80	80-90	90-100	100-110			1	60	
319-109	0.01	160-250	3	160-190	190-220	220-250								

02
04
06
08
10
12
14
18
20
22
24
26
28
30
32
34
36
40

C16

公制内径指示表 METRIC DIAL BORE GAUGES

附件图 Accessory figure



可换测头 Anvils

主要技术参数 SPECIFICATIONS

货号 Nr.	分度值 Grad. (mm)	测量范围 Range (mm)	测头数量 Anvil quantity	可换测头量限 Anvil range(mm)											
				No.1	No.2	No.3	No.4	No.5	No.6	No.7	No.8	No.9	No.10	No.11	No.12
313-106	0.01	35-50	4	35	40	45	50								
313-107	0.01	50-100	11	50	55	60	65	70	75	80	85	90	95	100	
313-108	0.01	50-160	12	50	55	60	65	70	75	80	85	90	95	100	105
313-109	0.01	160-250	5	160	170	180	190	200							
313-110	0.01	250-450	5	250	260	270	280	290							
313-112	0.01	400-800	5	400	410	420	430	440							
313-113	0.01	400-600	5	400	410	420	430	440							
313-114	0.01	600-800	5	600	610	620	630	640							
313-206	0.001	35-50	4	35	40	45	50								
313-208	0.001	50-160	12	50	55	60	65	70	75	80	85	90	95	100	105
313-209	0.001	160-250	5	160	170	180	190	200							
313-210	0.001	250-450	5	250	260	270	280	290							
323-106	0.002	35-50	4	35	40	45	50								
323-108	0.002	50-160	12	50	55	60	65	70	75	80	85	90	95	100	105
323-109	0.002	160-250	5	160	170	180	190	200							
323-110	0.002	250-450	5	250	260	270	280	290							
324-106	0.001	35-50	4	35	40	45	50								
324-108	0.001	50-160	12	50	55	60	65	70	75	80	85	90	95	100	105
324-109	0.001	160-250	5	160	170	180	190	200							
324-110	0.001	250-450	5	250	260	270	280	290							
315-107	0.01	50-100	11	50	55	60	65	70	75	80	85	90	95	100	
315-108	0.01	50-160	12	50	55	60	65	70	75	80	85	90	95	100	105
315-109	0.01	160-250	5	160	170	180	190	200							
315-110	0.01	250-450	5	250	260	270	280	290							
316-105	0.01	18-50	9	18	20	22	24	26	28	30	32	34			
316-106	0.01	50-100	11	50	55	60	65	70	75	80	85	90	95	100	
316-107	0.01	100-160	7	100	110	120	130	140	150	160					
316-108	0.01	160-250	5	160	170	180	190	200							
316-109	0.01	250-450	5	250	260	270	280	290							
316-110	0.01	450-700	5	450	460	470	480	490							
316-111	0.01	700-1000	5	700	710	720	730	740							
316-112	0.01	800-1000	5	800	810	820	830	840							
317-101	0.01	100-300	6	100	110	120	130	140	150						
317-102	0.01	30-100	5	30	35	40	45	50							
320-108	0.01	50-160	12	50	55	60	65	70	75	80	85	90	95	100	105

01

03

05

07

09

11

13

15

C17

19

21

23

25

27

29

31

33

35

37

39

公制内径指示表 METRIC DIAL BORE GAUGES

附件图 Accessory figure



调整垫片 Washers



接杆 Sub-anvils

主要技术参数SPECIFICATIONS

货号 Nr.	分度值 Gard. (mm)	测量范围 Range (mm)	垫片Washers					接杆Sub-anvils			
			数量 Quantity	尺寸H:Size(mm)				数量 Quantity	接长尺寸Size(mm)		
			No.1	No.2	No.3	No.4	No.5	No.1	No.2	No.3	No.4
313-106	0.01	35-50	4	0.5	1	2	3				
313-107	0.01	50-100	4	0.5	1	2	3				
313-108	0.01	50-160	4	0.5	1	2	3		1	55	
313-109	0.01	160-250	5	0.5	1	2	3	6	1	50	
313-110	0.01	250-450	5	0.5	1	2	3	6	2	50	100
313-112	0.01	400-800	5	0.5	1	2	3	6	4	100	200 300
313-113	0.01	400-600	5	0.5	1	2	3	6	3	100	200
313-114	0.01	600-800	5	0.5	1	2	3	6	4	100	200 300
313-206	0.001	35-50	4	0.5	1	2	3				
313-208	0.001	50-160	4	0.5	1	2	3		1	55	
313-209	0.001	160-250	5	0.5	1	2	3	6	1	50	
313-210	0.001	250-450	5	0.5	1	2	3	6	2	50	100
323-106	0.002	35-50	4	0.5	1	2	3				
323-108	0.002	50-160	4	0.5	1	2	3		1	55	
323-109	0.002	160-250	5	0.5	1	2	3	6	1	50	
323-110	0.002	250-450	5	0.5	1	2	3	6	2	50	100
324-106	0.001	35-50	4	0.5	1	2	3				
324-108	0.001	50-160	4	0.5	1	2	3		1	55	
324-109	0.001	160-250	5	0.5	1	2	3	6	1	50	
324-110	0.001	250-450	5	0.5	1	2	3	6	2	50	100
315-107	0.01	50-100	4	0.5	1	2	3				
315-108	0.01	50-160	4	0.5	1	2	3		1	55	
315-109	0.01	160-250	5	0.5	1	2	3	6	1	50	
315-110	0.01	250-450	5	0.5	1	2	3	6	2	50	100
316-105	0.01	18-50	2	0.5	1					16	
316-106	0.01	50-100	2	1	2						
316-107	0.01	100-160	5	0.5	1	2	3	6			
316-108	0.01	160-250	5	0.5	1	2	3	6	2	50	100
316-109	0.01	250-450	5	0.5	1	2	3	6	2	50	100
316-110	0.01	450-700	5	0.5	1	2	3	6	4	50	100 200 200
316-111	0.01	700-1000	5	0.5	1	2	3	6	5	50	100 200 300(2)
316-112	0.01	800-1000	5	0.5	1	2	3	6	5	50	100 200 300(2)
317-101	0.01	100-300	4	1	2	3	6		2	50	100
317-102	0.01	30-100	3	1	2	3			2	25	25
320-108	0.01	50-160	4	0.5	1	2	3		1	55	

02
04
06
08
10
12
14
16
18
C18
20
22
24
26
28
30
32
34
36
40

英制数显内径指示表 INCH DIGITAL DIAL BORE GAUGES

性能及特点

- 311-604为板式定位护桥
- 323-606为筒式定位护桥
- 其余为翼轮式定位护桥
- 固定式或插置式可换测头

FEATURES

- 311-604 is with plate guide
- 323-606 is with canister
- Others are Wheel guide
- Fixed or inserting anvils

主要技术参数 SPECIFICATIONS

货号 Nr.	型号 Model	分度值 Grad.(in)	测量范围 Range (in)	测量深度 Depth(in)	附件(个) Accessories			英制数显表 规格
					可换测头 Anvil	调整垫片 Washers	接杆 Sub-anvils	
311-603	WL012	0.0001	0.24-0.4	1.57	9			配122-212
311-604	WL013A	0.0001	0.4-0.7	4	9	1		
311-605	WL014A	0.0001	0.7-1.5	5	11	2		
323-606	WL015A	0.0001	1.4-2.4	6	6	4		
323-607	WL017A	0.0001	2-4	6	11	4		
323-608	WL016A	0.0001	2-6	6	11	4	1	
323-609	WL018	0.0001	6-10	16	6	5	1	
323-610	WL019	0.0001	10-16	16	6	5	2	
311-703	WL012	0.00005	0.24-0.4	1.57	9			配132-212
311-704	WL013A	0.00005	0.4-0.7	4	9	1		
311-705	WL014A	0.00005	0.7-1.5	5	11	2		
324-706	WL015A	0.00005	1.4-2.4	6	6	4		
324-707	WL017A	0.00005	2-4	6	11	4		
324-708	WL016A	0.00005	2-6	6	11	4	1	
324-709	WL018	0.00005	6-10	16	6	5	1	
324-710	WL019	0.00005	10-16	16	6	5	2	



主体展示图 MAIN BODY DETAILS



323-603



323-604



323-605



323-608

01
03
05
07
09
11
13
15
17
C19
21
23
25
27
29
31
33
35
37
39

英制内径指示表 INCH DIAL BORE GAUGES

主要技术参数 SPECIFICATIONS

货号 Nr.	型号 Model	分度值 Grad.(in)	测量范围 Range (in)	测量深度 Depth (in)	可换测头数量(个) Anvils quantity
311-303	WL012	0.0005	0.24-0.4	1.57	9
311-403	WL032	0.001	0.24-0.4	1.57	9



311-303

性能及特点

- 小规格内径表
- 固定式可换测头、装卸方便

FEATURES

- Dial bore gauge for small dimensions
- With fixed anvils, convenient to set the dimension

主体展示图 MAIN BODY DETAILS



311-303



311-304

性能及特点

- 小规格内径表
- 固定式可换测头
- 板式定位护桥

FEATURES

- Dial bore gauge for small dimensions
- Fixed anvils
- Plate guide



311-304

主要技术参数 SPECIFICATIONS

货号 Nr.	型号 Model	分度值 Grad. (in)	测量范围 Range (in)	测量深度 Depth (in)	附件(个) Accessories	
					可换测头 Anvils	调整垫片 Washers
311-304	WL013A	0.0005	0.4-0.7	4	9	1
311-404	WL033	0.001	0.4-0.7	4	9	1

02
04
06
08
10
12
14
16
18
C20
22
24
26
28
30
32
34
36
40

英制内径指示表 INCH DIAL BORE GAUGES

01
03
05
07
09
11
13
15
17
19
21
23
25
27
29
31
33
35
37
39

性能及特点

- 配置263-110指示表
- 311-305和311-405为筒式定位护桥、固定式可换测头
- 312-305和312-405为板式定位护桥、螺纹式可换测头

FEATURES

- Equipped with 263-110 dial indicator
- Nr.311-305 and 311-405 is with canister guide and fixed anvils
- Nr.312-305 and 312-405 is with plate guide and screw anvils

C21

主体展示图 MAIN BODY DETAILS



312-305



311-305

312-305



311-305



主要技术参数 SPECIFICATIONS

货号 Nr.	型号 Model (in)	分度值 Grad. (in)	测量范围 Range (in)	测量深度 Depth (in)	附件 (个) Accessories		说明 Explanation
					可换测头Anvils	调整垫片Washers	
311-305	WL014A	0.0005	0.7-1.5	6	11	2	筒式定位护桥, 固定式可换测头
311-405	WL034	0.001	0.7-1.5	6	11	2	Canister guide. Fixed anvils
312-305	WL014B	0.0005	0.7-1.5	5	8		板式定位护桥, 螺纹式可换测头
312-405	WL034	0.001	0.7-1.5	5	8		Plate guide. Screw anvils

英制内径指示表 INCH DIAL BORE GAUGES



313-306

- | | |
|--|--|
| <p>性能及特点</p> <ul style="list-style-type: none"> ● 翼轮式定位护桥 ● 插置式可换测头 | <p>FEATURES</p> <ul style="list-style-type: none"> ● Wheel guide ● Inserting anvils |
|--|--|

主要技术参数 SPECIFICATIONS

货号 Nr.	型号 Model	分度值 Grad.(in)	测量范围 Range (in)	测量深度 Depth(in)	附件 (个) Accessories		
					可换测头 Anvil	调整垫片 Washers	接杆 Sub-anvils
313-306	WL015A	0.0005	1.4-2.4	6	6	4	
313-307	WL017A	0.0005	2-4	6	11	4	
313-308	WL016A	0.0005	2-6	6	11	4	1
313-309	WL018	0.0005	6-10	16	6	5	1
313-310	WL019	0.0005	10-16	16	6	5	2
313-406	WL035	0.001	1.4-2.4	6	6	4	
313-407	WL037	0.001	2-4	6	11	4	
313-408	WL036	0.001	2-6	6	11	4	1
313-409	WL038	0.001	6-10	16	6	5	1
313-410	WL039	0.001	10-16	16	6	5	2

主体展示图 MAIN BODY DETAILS



313-306

02
04
06
08
10
12
14
16
18
20
C22
24
26
28
30
32
34
36
40

英制加长和弯杆内径指示表 INCH EXTENSION AND BENDING DIAL BORE GAUGES

01
03
05
07
09
11
13
15
17
19
21
C23
25
27
29
31
33
35
37
39



313-306A

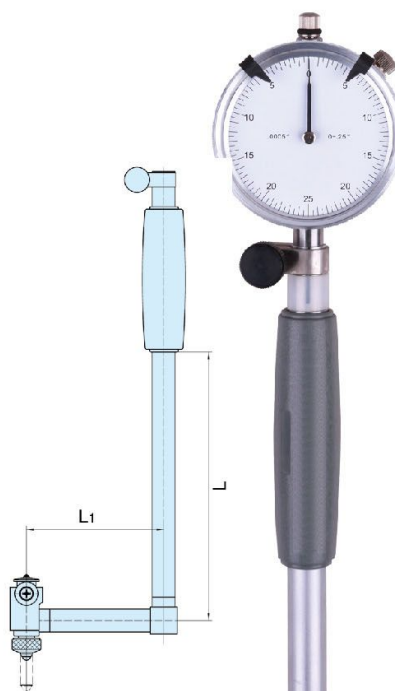
主要技术参数 SPECIFICATIONS

测量范围	货号/测量深度Nr./Depth			
Range(in)	19.7"	39.4"	59.1"	78.7"
1.4-2.4	313-306A	313-306B	313-306C	313-306D
2.0-4.0	313-307A	313-307B	313-307C	313-307D
2.0-6.0	313-308A	313-308B	313-308C	313-308D
6.0-10.0	313-309A	313-309B	313-309C	313-309D
10.0-16.0	313-310A	313-310B	313-310C	313-310D

主体展示图 MAIN BODY DETAILS



313-306A



- 用于箱体内腔孔径及狭小空间处孔径的测量
- For inside measurement of small holes

主要技术参数 SPECIFICATIONS

货号 Nr.	型号 Model	分度值 Grad.(in)	测量范围 Range(in)	附件(个) Accessories				
				L	L1	可换测头	调整垫片 接杆	
315-307	WL016D	0.0005in	2-4in	6in	3in	11	4	
315-308	WL016D	0.0005in	2-6in	6in	3in	11	4	1
315-309	WL018D	0.0005in	6-10in	16in	4in	6	5	1
315-310	WL019D	0.0005in	10-16in	16in	4in	6	5	2



315-308

英制内径指示表
INCH DIAL BORE GAUGES 附件Accessory

附件图 Accessory figure



可换测头 Anvils

主要技术参数 SPECIFICATIONS

货号 Nr.	分度值 Gard.(in)	测量范围 Range(in)	测头数量 Anvils quantity	可换测头量限Anvils Range(in)									
				No.1	No.2	No.3	No.4	No.5	No.6	No.7	No.8	No.9	
311-303	0.0005	0.24-0.4	9	0.24	0.26	0.28	0.3	0.32	0.34	0.36	0.38	0.4	
311-403	0.001	0.24-0.4	9	0.24	0.26	0.28	0.3	0.32	0.34	0.36	0.38	0.4	
311-503	0.0001	0.24-0.4	9	0.24	0.26	0.28	0.3	0.32	0.34	0.36	0.38	0.4	
311-603	0.00005	0.24-0.4	9	0.24	0.26	0.28	0.3	0.32	0.34	0.36	0.38	0.4	digital indicator 122-212
311-703	0.00005	0.24-0.4	9	0.24	0.26	0.28	0.3	0.32	0.34	0.36	0.38	0.4	digital indicator 132-212

附件图 Accessovrvy figure



可换测头 Anvils

调整垫片 Washers

主要技术参数 SPECIFICATIONS

货号 Nr.	分度值 Gard.(in)	测量范围 Range(in)	数量 Qty.	可换测头Anvils 量限Range(in)											调整垫片Washers		
				No.1	No.2	No.3	No.4	No.5	No.6	No.7	No.8	No.9	No.10	No.11	数量 Qty.	尺寸H:Size(in)	
311-304	0.0005	0.4-0.7	9	0.4	0.44	0.48	0.52	0.56	0.60	0.64	0.68	0.7			1	0.02	
311-305	0.0005	0.7-1.5	11	0.7	0.78	0.86	0.94	1.02	1.1	1.18	1.26	1.34	1.42	1.5	2	0.02	0.05
311-404	0.001	0.4-0.7	9	0.4	0.44	0.48	0.52	0.56	0.60	0.64	0.68	0.7			1	0.02	
311-405	0.001	0.7-1.5	11	0.7	0.78	0.86	0.94	1.02	1.1	1.18	1.26	1.34	1.42	1.5	2	0.02	0.05
311-504	0.0001	0.4-0.7	9	0.4	0.44	0.48	0.52	0.56	0.60	0.64	0.68	0.7			1	0.02	
311-505	0.0001	0.7-1.5	11	0.7	0.78	0.86	0.94	1.02	1.1	1.18	1.26	1.34	1.42	1.5	2	0.02	0.04
311-604	0.00005	0.4-0.7	9	0.4	0.44	0.48	0.52	0.56	0.60	0.64	0.68	0.7			1	0.02	digital indicator 122-212
311-605	0.00005	0.7-1.5	11	0.7	0.78	0.86	0.94	1.02	1.1	1.18	1.26	1.34	1.42	1.5	2	0.02	0.04
311-704	0.00005	0.4-0.7	9	0.4	0.44	0.48	0.52	0.56	0.60	0.64	0.68	0.7			1	0.02	digital indicator 132-212
311-705	0.00005	0.7-1.5	11	0.7	0.78	0.86	0.94	1.02	1.1	1.18	1.26	1.34	1.42	1.5	2	0.02	0.04

附件图 Accessory figure



可换测头 Anvils

主要技术参数 SPECIFICATIONS

货号 Nr.	分度值 Gard.(in)	测量范围 Range(in)	测头数量 Anvil quantity	可换测头量限Range(in)								
				No.1	No.2	No.3	No.4	No.5	No.6	No.7	No.8	
312-305	0.0005	0.7-1.5	8	0.7-0.8	0.8-0.9	0.9-1.0	1.0-1.1	1.1-1.2	1.2-1.3	1.3-1.4	1.4-1.5	
312-405	0.001	0.7-1.5	8	0.7-0.8	0.8-0.9	0.9-1.0	1.0-1.1	1.1-1.2	1.2-1.3	1.3-1.4	1.4-1.5	

02
04
06
08
10
12
14
16
18
20
22
C24
26
28
30
32
34
36
40



英制内径指示表

附件Accessory INCH DIAL BORE GAUGES

附件图 Accessory figure



可换测头 Anvils

主要技术参数 SPECIFICATIONS

货号 Nr.	分度值 Grad.(in)	测量范围 Range(in)	测头数量 Anvil qty.	可换测头量限 Range (in)										
				No.1	No.2	No.3	No.4	No.5	No.6	No.7	No.8	No.9	No.10	No.11
313-306	0.0005	1.4-2.4	6	1.4	1.6	1.8	2	2.2	2.4					
313-307	0.0005	2-4	11	2	2.2	2.4	2.6	2.8	3	3.2	3.4	3.6	3.8	4
313-308	0.0005	2-6	11	2	2.2	2.4	2.6	2.8	3	3.2	3.4	3.6	3.8	4
313-309	0.0005	6-10	6	6	6.4	6.8	7.2	7.6	8					
313-310	0.0005	10-16	6	10	10.4	10.8	11.2	11.6	12					
313-406	0.001	1.4-2.4	6	1.4	1.6	1.8	2	2.2	2.4					
313-407	0.001	2-4	11	2	2.2	2.4	2.6	2.8	3	3.2	3.4	3.6	3.8	4
313-408	0.001	2-6	11	2	2.2	2.4	2.6	2.8	3	3.2	3.4	3.6	3.8	4
313-409	0.001	6-10	6	6	6.4	6.8	7.2	7.6	8					
313-410	0.001	10-16	6	10	10.4	10.8	11.2	11.6	12					
313-506	0.0001	1.4-2.4	6	1.4	1.6	1.8	2	2.2	2.4					
313-507	0.0001	2-4	11	2	2.2	2.4	2.6	2.8	3	3.2	3	3.6	3.8	4
313-508	0.0001	2-6	11	2	2.2	2.4	2.6	2.8	3	3.2	3.4	3.6	3.8	4
313-509	0.0001	6-10	6	6	6.4	6.8	7.2	7.6	8.0					
313-510	0.0001	10-16	6	10	10.4	10.8	11.2	11.6	12					
315-307	0.0005	2-4	11	2	2.2	2.4	2.6	2.8	3	3.2	3.4	3.6	3.8	4
315-308	0.0005	2-6	11	2	2.2	2.4	2.6	2.8	3	3.2	3.4	3.6	3.8	4
315-309	0.0005	6-10	6	6	6.4	6.8	7.2	7.6	8					
315-310	0.0005	10-16	6	10	10.4	10.8	11.2	11.6	12					
323-606	0.00005	1.4-2.4	6	1.4	1.6	1.8	2	2.2	2.4					
323-607	0.00005	2-4	11	2	2.2	2.4	2.6	2.8	3	3.2	3	3.6	3.8	4
323-608	0.00005	2-6	11	2	2.2	2.4	2.6	2.8	3	3.2	3.4	3.6	3.8	4
323-609	0.00005	6-10	6	6	6.4	6.8	7.2	7.6	8.0					
323-610	0.00005	10-16	6	10	10.4	10.8	11.2	11.6	12					
324-706	0.00005	1.4-2.4	6	1.4	1.6	1.8	2	2.2	2.4					
324-707	0.00005	2-4	11	2	2.2	2.4	2.6	2.8	3	3.2	3	3.6	3.8	4
324-708	0.00005	2-6	11	2	2.2	2.4	2.6	2.8	3	3.2	3.4	3.6	3.8	4
324-709	0.00005	6-10	6	6	6.4	6.8	7.2	7.6	8.0					
324-710	0.00005	10-16	6	10	10.4	10.8	11.2	11.6	12					

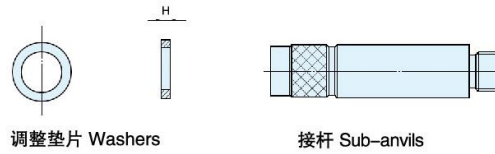
digital
indicator
122-212

digital
indicator
132-212

01
03
05
07
09
11
13
15
17
19
21
23
C25
27
29
31
33
35
37
39

英制内径指示表 INCH DIAL BORE GAUGES 附件Accessory

附件图 Accessory figure



调整垫片 Washers

接杆 Sub-anvils

主要技术参数 SPECIFICATIONS

货号 Nr.	分度值 Gard. (in)	测量范围 Range (in)	垫片 Washers						接杆 Sub-anvil				
			数量 Quantity	尺寸H:Size(in)						数量 Quantity	接长尺寸Size(in)		
				No.1	No.2	No.3	No.4	No.5	No.6		No.1		No.2
313-306	0.0005	1.4-2.4	3	0.02	0.04	0.08	0.12						
313-307	0.0005	2-4	3	0.02	0.04	0.08	0.12						
313-308	0.0005	2-6	3	0.02	0.04	0.08	0.12			1	2		
313-309	0.0005	6-10	5	0.02	0.05	0.1	0.2	0.3		1	2		
313-310	0.0005	10-16	5	0.02	0.05	0.1	0.2	0.3		2	2	4	
313-406	0.001	1.4-2.4	3	0.02	0.04	0.08	0.12						
313-407	0.001	2-4	3	0.02	0.04	0.08	0.12						
313-408	0.001	2-6	3	0.02	0.04	0.08	0.12			1	2		
313-409	0.001	6-10	5	0.02	0.05	0.1	0.2	0.3		1	2		
313-410	0.001	10-16	5	0.02	0.05	0.1	0.2	0.3		2	2	4	
313-506	0.0001	1.4-2.4	4	0.02	0.04	0.08	0.12						
313-507	0.0001	2-4	4	0.02	0.04	0.08	0.12						
313-508	0.0001	2-6	4	0.02	0.04	0.08	0.12			1	2		
313-509	0.0001	6-10	6	0.02	0.04	0.08	0.1	0.2	0.3	1	2		
313-510	0.0001	10-16	6	0.02	0.04	0.08	0.1	0.2	0.3	1	2	4	
315-307	0.0005	2-4	3	0.02	0.04	0.08	0.12						
315-308	0.0005	2-6	3	0.02	0.04	0.08	0.12			1	2		
315-309	0.0005	6-10	5	0.02	0.05	0.1	0.2	0.3		1	2		
315-310	0.0005	10-16	5	0.02	0.05	0.1	0.2	0.3		2	2	4	
323-606	0.00005	1.4-2.4	4	0.02	0.04	0.08	0.12						digital indicator 122-212
323-607	0.00005	2-4	4	0.02	0.04	0.08	0.12						
323-608	0.00005	2-6	4	0.02	0.04	0.08	0.12			1	2		
323-609	0.00005	6-10	6	0.02	0.04	0.08	0.1	0.2	0.3	1	2		
323-610	0.00005	10-16	6	0.02	0.04	0.08	0.1	0.2	0.3	1	2	4	
324-706	0.00005	1.4-2.4	4	0.02	0.04	0.08	0.12						digital indicator 132-212
324-707	0.00005	2-4	4	0.02	0.04	0.08	0.12						
324-708	0.00005	2-6	4	0.02	0.04	0.08	0.12			1	2		
324-709	0.00005	6-10	6	0.02	0.04	0.08	0.1	0.2	0.3	1	2		
324-710	0.00005	10-16	6	0.02	0.04	0.08	0.1	0.2	0.3	1	2	4	

02
04
06
08
10
12
14
16
18
20
22
24
C26
28
30
32
34
36
40

防护罩附件 DIAL INDICATOR PROTECTIVE COVER

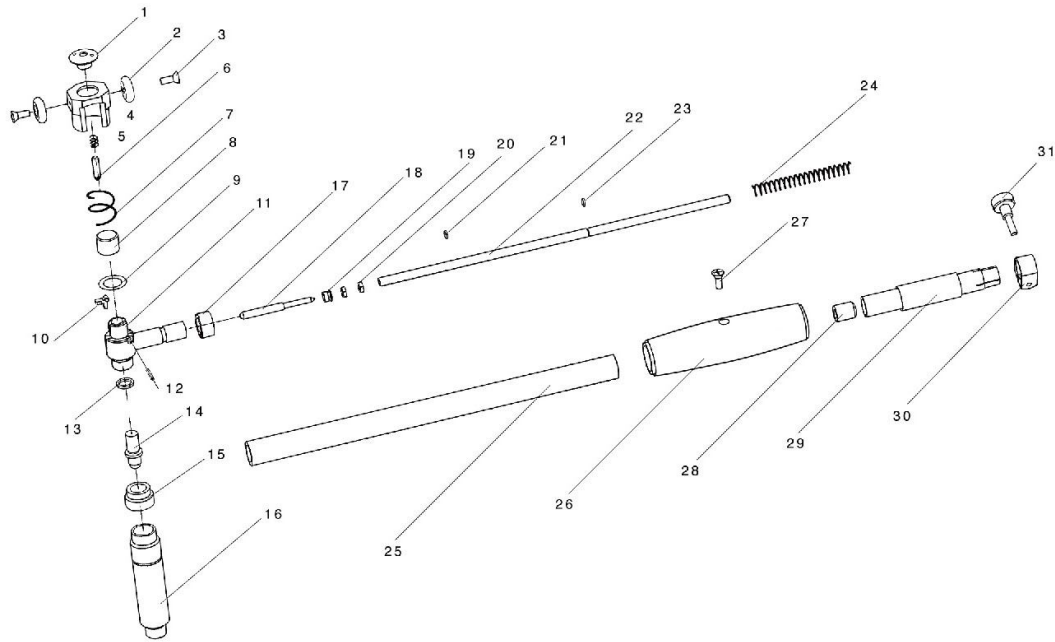
01
03
05
07
09
11
13
15
17
19
21
23
25
C27
29
31
33
35
37
39



- 防护罩附件供用户自己选用
- 小号防护罩适用于配置小型指示表的内径表，大号防护罩适用于其它配置 $\Phi 58$ 表圈指示表的内径表
- Protective covers are optional
- Miniature protector is for dial bore gauge with miniature dial indicator. Universal protector is for other $\Phi 58$ dial bore gauge



内径指示表 DIAL BORE GAUGE



02
04
06
08
10
12
14
16
18
20
22
24
26
C28
30
32
34
36
40

序号 Index No.	名称 Parts No.	序号 Index No.	名称 Parts No.	序号 Index No.	名称 Parts No.	序号 Index No.	名称 Parts No.
1	铜轴承 brass bearing	9	垫片 cover ring	17	正位套 orientation cover	25	大管 big tube
2	护桥翼轮 guide wheel	10	杠杆 cam	18	顶杆 driving pin	26	手柄 handle
3	翼轮螺钉 screw	11	主体部件 main body assy	19	套筒 sleeve	27	手柄螺钉 screw
4	定位护桥 guide	12	杠杆轴 cam pin	20	螺母 screw nut	28	中心套 center cover
5	测头弹簧 point spring	13	调整垫片 washer	21	正位圈 orientation ring	29	小管 small tube
6	活动测头 contact point	14	可换测头 anvil	22	长杆 driving rod	30	紧固器 holder
7	护桥弹簧 guide spring	15	紧固螺母 anvil lock nut	23	开口挡圈 E-nut	31	紧固钉 holder screw
8	导向套 guide cover	16	接杆 sub anvil	24	测力弹簧 measuring force spring		